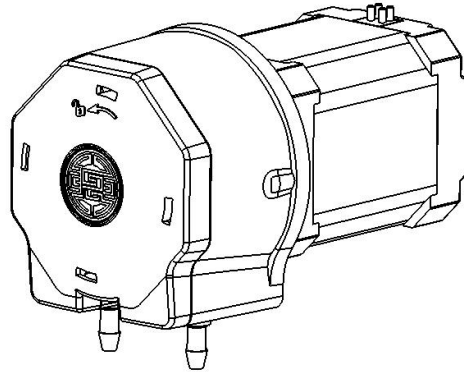


# S-BD3+JY15

## 蠕动泵使用说明书

---



保定思诺流体科技有限公司

地址：保定市竞秀区云杉路 99 号火炬产业园

邮编：071051

电话：400-0312-802

技术支持：0312-8920907

HTTP: [www.snfluid.cn](http://www.snfluid.cn)

E-MAIL: [snfluid@163.com](mailto:snfluid@163.com)

## 1. 注意事项

1.1 操作前请仔细阅读说明书。

1.2 如果电源线或者插头有损坏或是您认为本机需要维护或修理时，请切断电源再进行更换！

1.3 软管由于磨损可能产生裂痕，导致液体从软管中溢出，这时可能对人体和设备产生伤害，因此要经常检查并及时更换软管，发现漏液应及时清洁泵头，清洁时应避免电机和线路内进入液体。

1.4 在蠕动泵长时间不使用时，请将软管取下，避免长时间挤压软管使其产生塑性变形甚至内壁粘连堵死软管，降低了软管使用寿命。

1.5 泵头要保持清洁，否则会加快软管的磨损，缩短软管使用寿命和导致滚轮及轴承过早损坏，清洁时参考 1.3。

1.6 更换软管时应涂抹通用塑胶润滑脂，以减少软管及其泵头的磨损，提高其寿命。并清理泵头内杂质。

1.7 产品在低温下内部软管会产生硬化现象，使得电机高速运转时出现卡顿或启动困难，若出现此情况可先在低速下启动后再达到高速状态，或提高使用环境温度。

## 2. 保修条款

2.1 本产品保修一年，在保修期内如因用户使用不当或人为损坏，本公司不负责保修。

2.2 下列情况均属于使用不当（但不仅限于以下情况）：

- ◆ 给设备加了错误的电压类型。
- ◆ 在设备软管上缠绕胶布、线绳、布条等杂物。
- ◆ 短接不允许短接的接线。
- ◆ 断开不允许断开的接线。
- ◆ 使用非原厂的或未经公司同意的第三方软管。
- ◆ 恶劣的环境温度、湿度、粉尘；传输有机溶剂或强腐蚀性气液体。

2.3 下列情况均属于人为损坏（但不仅限于以下情况）：

- ◆ 有意或无意的磕、碰、摔、砸等。

- ◆ 未经本公司许可而拆解设备。
- ◆ 未经本公司许可的对设备本身的改动造成故障的。

2.4 返厂维修前应与销售商或制造商联系，进行初步故障诊断。

2.5 返厂维修运输应尽量采用原包装或采用其他可靠包装方式。

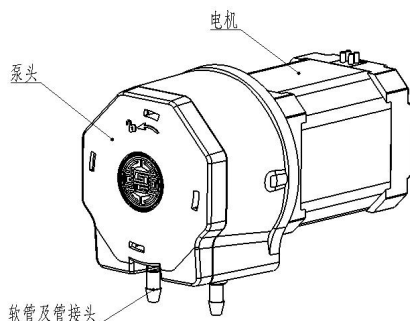
2.6 返厂维修时应详细注明故障现象和联系方式。

### 3. 产品简介

#### 3.1 主要特点

此款蠕动泵具有结构简单，维护方便，多边形上盖设计更符合人体工程学，旋转开盖更方便。双轴承设计运转更稳定，精度更高。泵体防划管设计，提高软管寿命。泵盖有锁止机构，安全可靠。配置多种软管，尤其增加了 17#管，流量更大。可用进口 Pharmed®BPT 蠕动泵软管，具有较好的抗酸、碱腐蚀能力，寿命长，避免了频繁更换软管，适合 OEM 配套使用。

#### 3.2 产品构成



#### 3.3 技术指标

##### 3.3.1 主要功能

适用泵头：JY15A(2 滚轮泵头)，JY15B(4 滚轮泵头)
步进电机驱动
用户通过脉冲信号控制

##### 3.3.2 技术参数

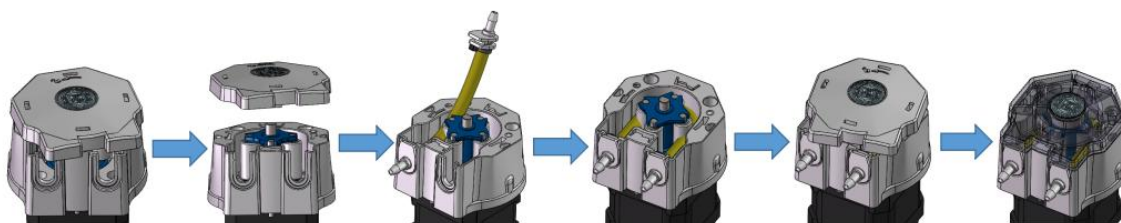
适配软管	14#，19#，16#，25#，17#
转速范围	≤300rpm
流量范围	0-430ml/min
电机参数	两相步进电机，步距角 1.8°，相电流 1.2A，保持力矩：0.65Nm
外形尺寸	(长×宽×高，含管接头) 58×70.5×98 (mm)

适用环境	海拔高度低于 1000m，环境温度 0-40℃，湿度 < 80% 不结露
重量	0.56Kg

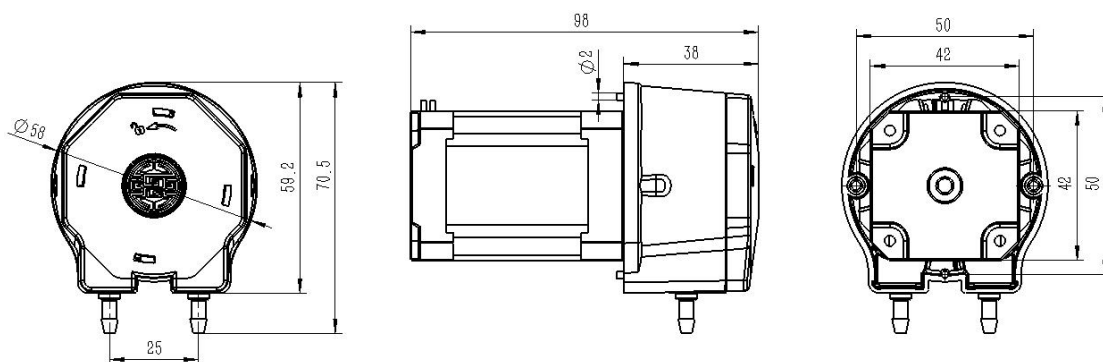
## 4. 软管安装流程及注意事项

### 4.1 软管安装流程

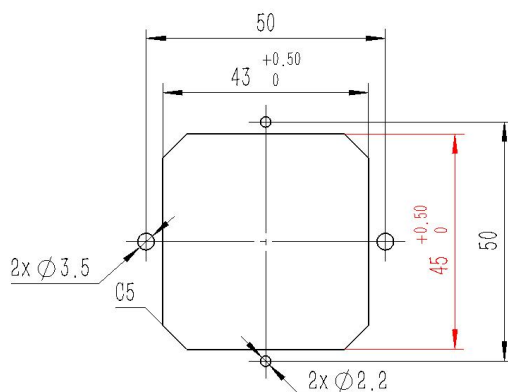
逆时针旋转壳罩——拿出壳罩——软管表面均匀涂抹润滑脂——装入一端管接头——围绕滚轮按压软管——装入另一端管接头——通过滚轮空隙处继续按压软管让软管在滚轮中间位置——扣入壳罩——反转锁紧壳罩。



## 5. 尺寸图及开孔图



尺寸图



开孔图